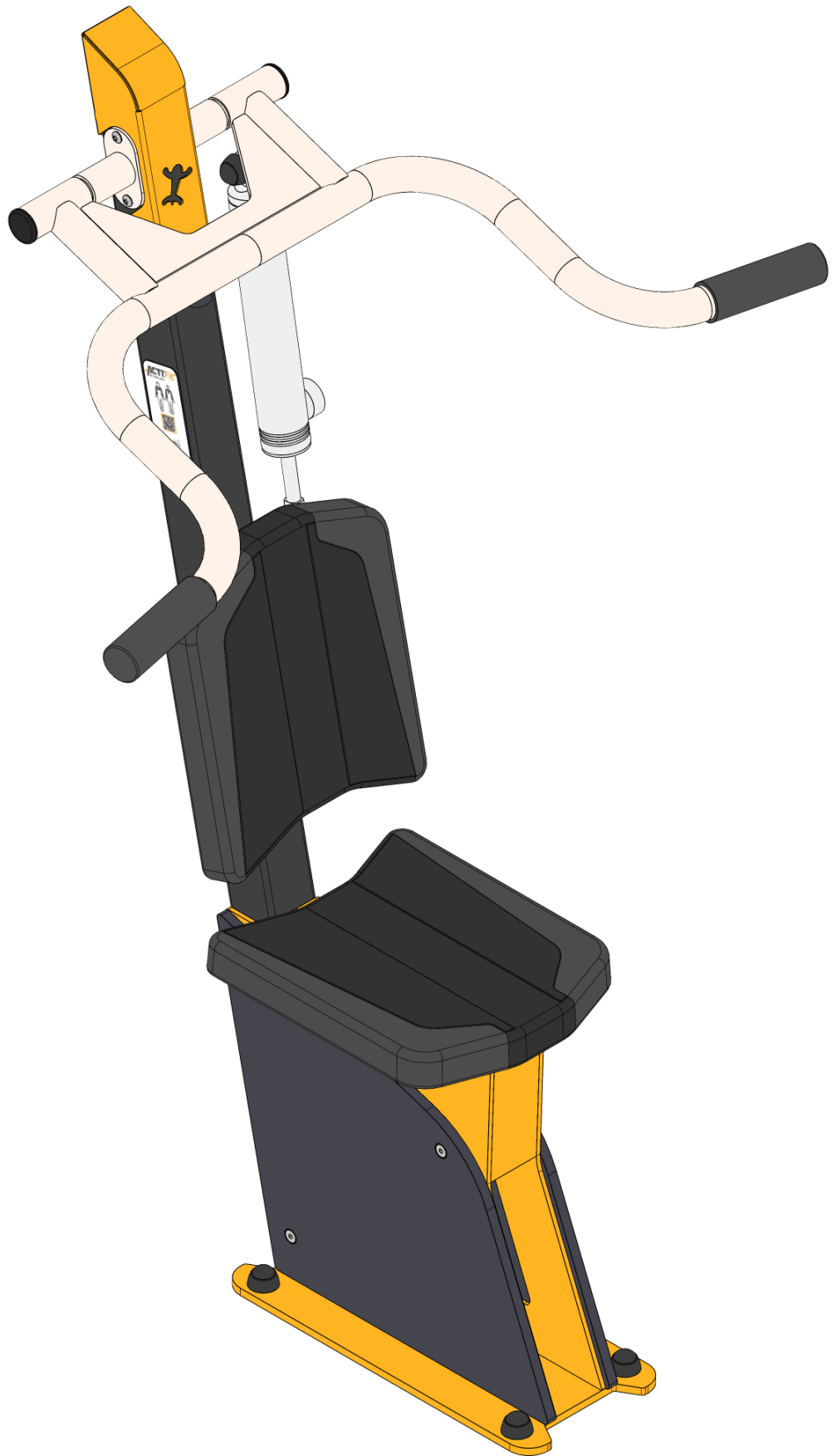


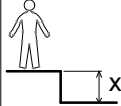
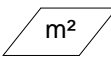
J37211

Proludic[®]





>1.4m

N°		
1	0.5 m	13 m²

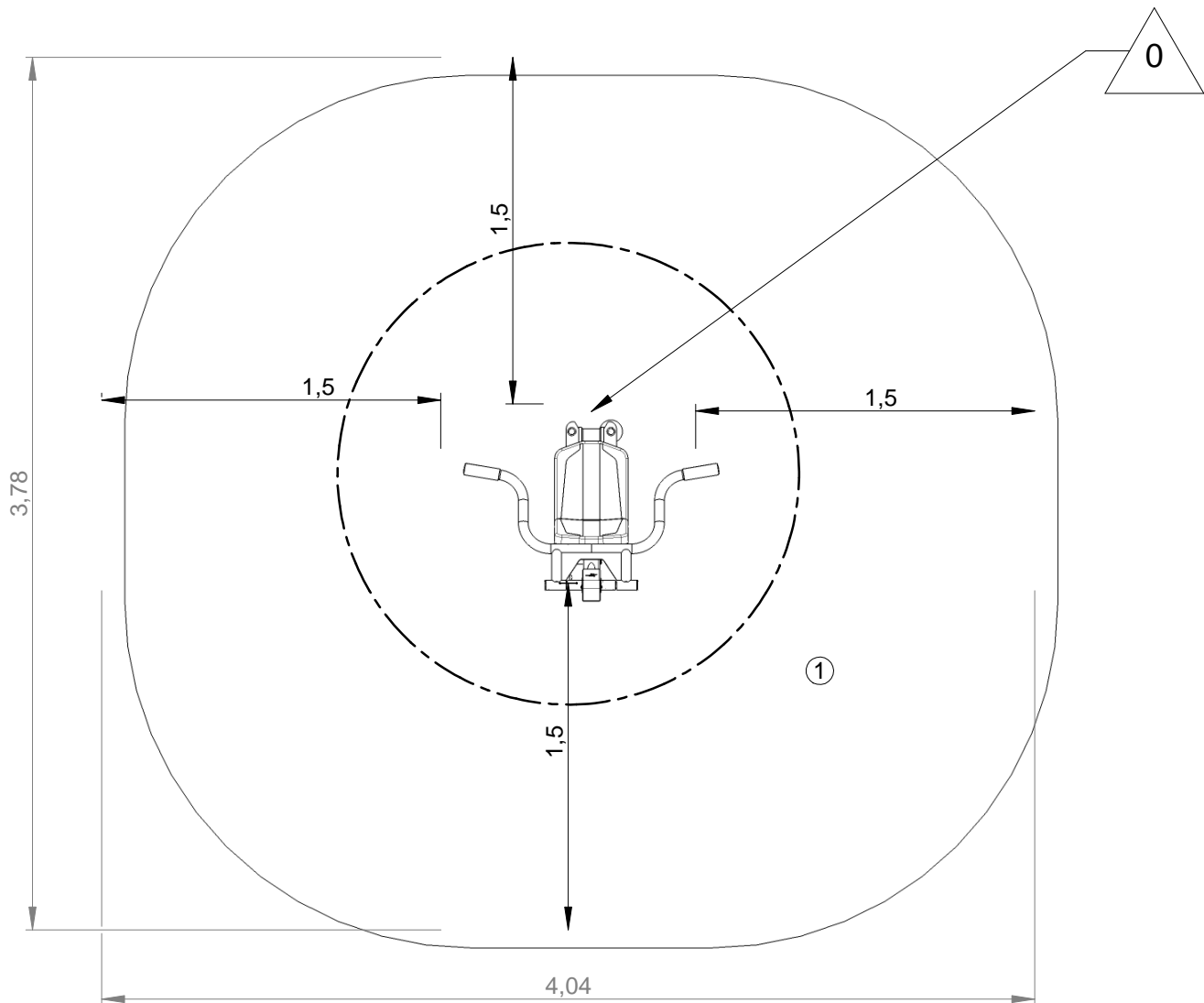
— Zone d'impact
Impact area
Area de impacto
Fallraum
Valzone

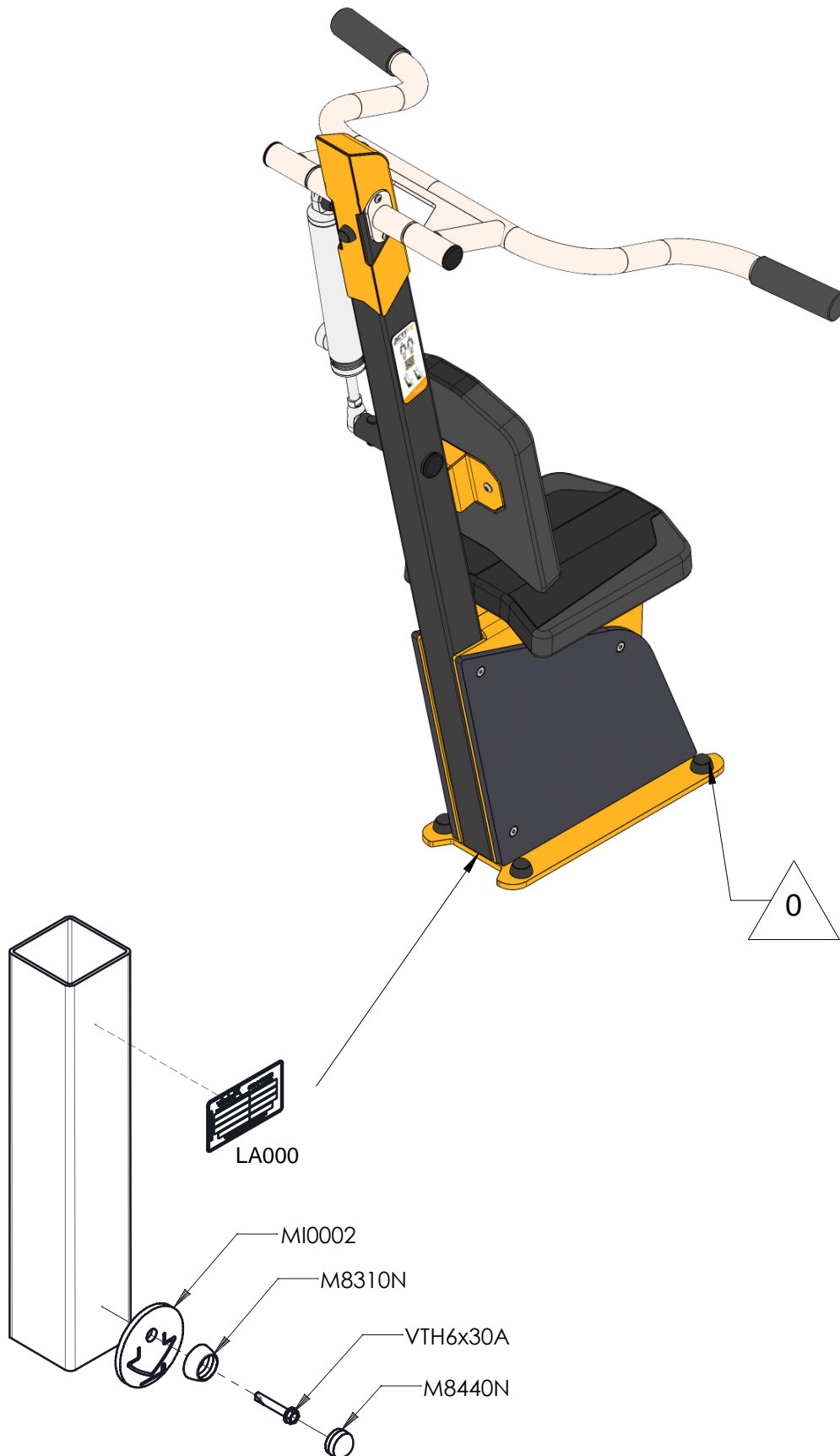


Point de référence
Setting out point
Punto de referencia
Bezugspunkt
Referentiepunt

- - - Espace libre
Free space
Espacio libre
Freiraum
Vrije ruimte

EN16630:2015

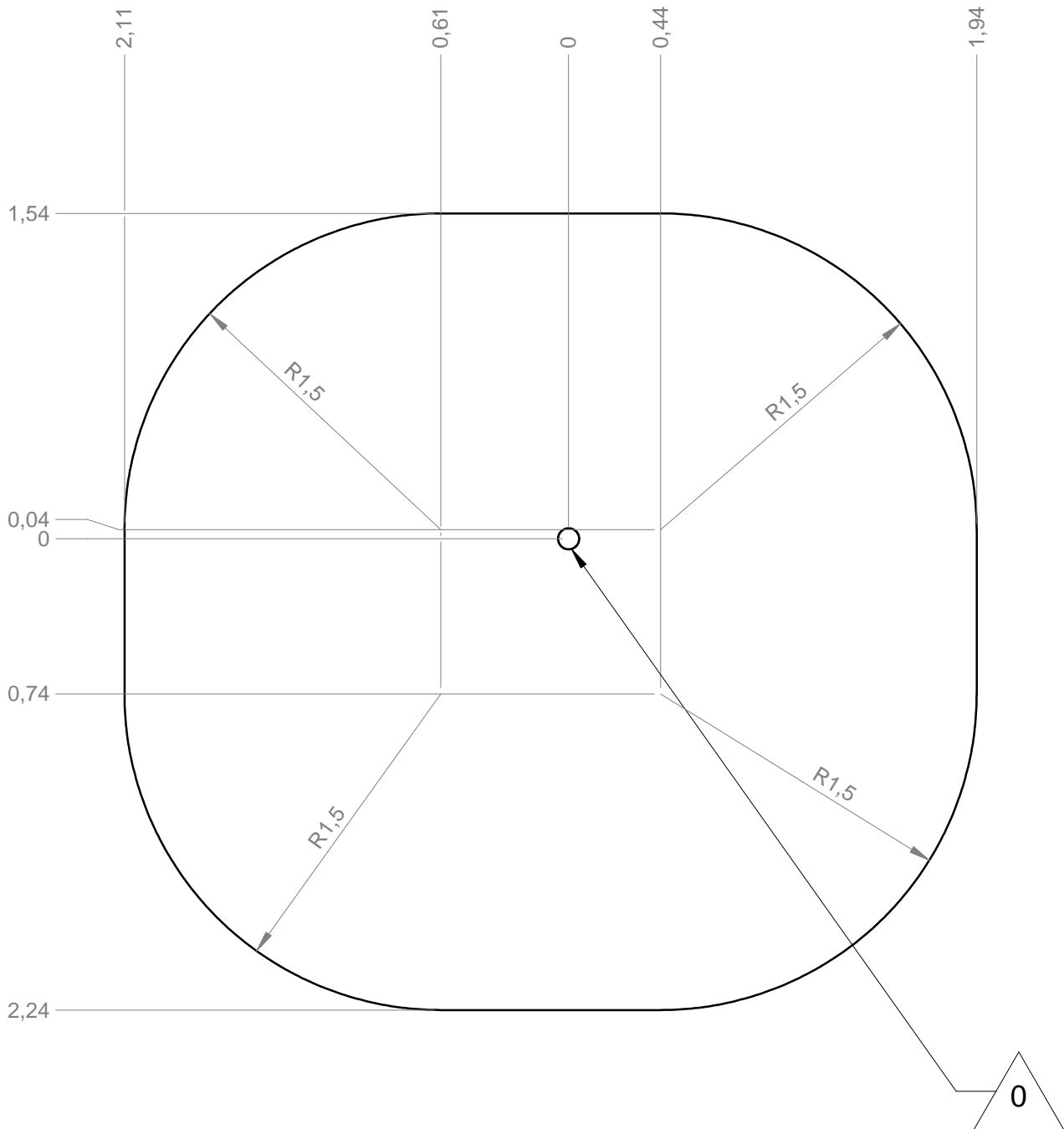




— Zone d'impact
 Impact area
 Area de impacto
 Fallraum
 Valzone

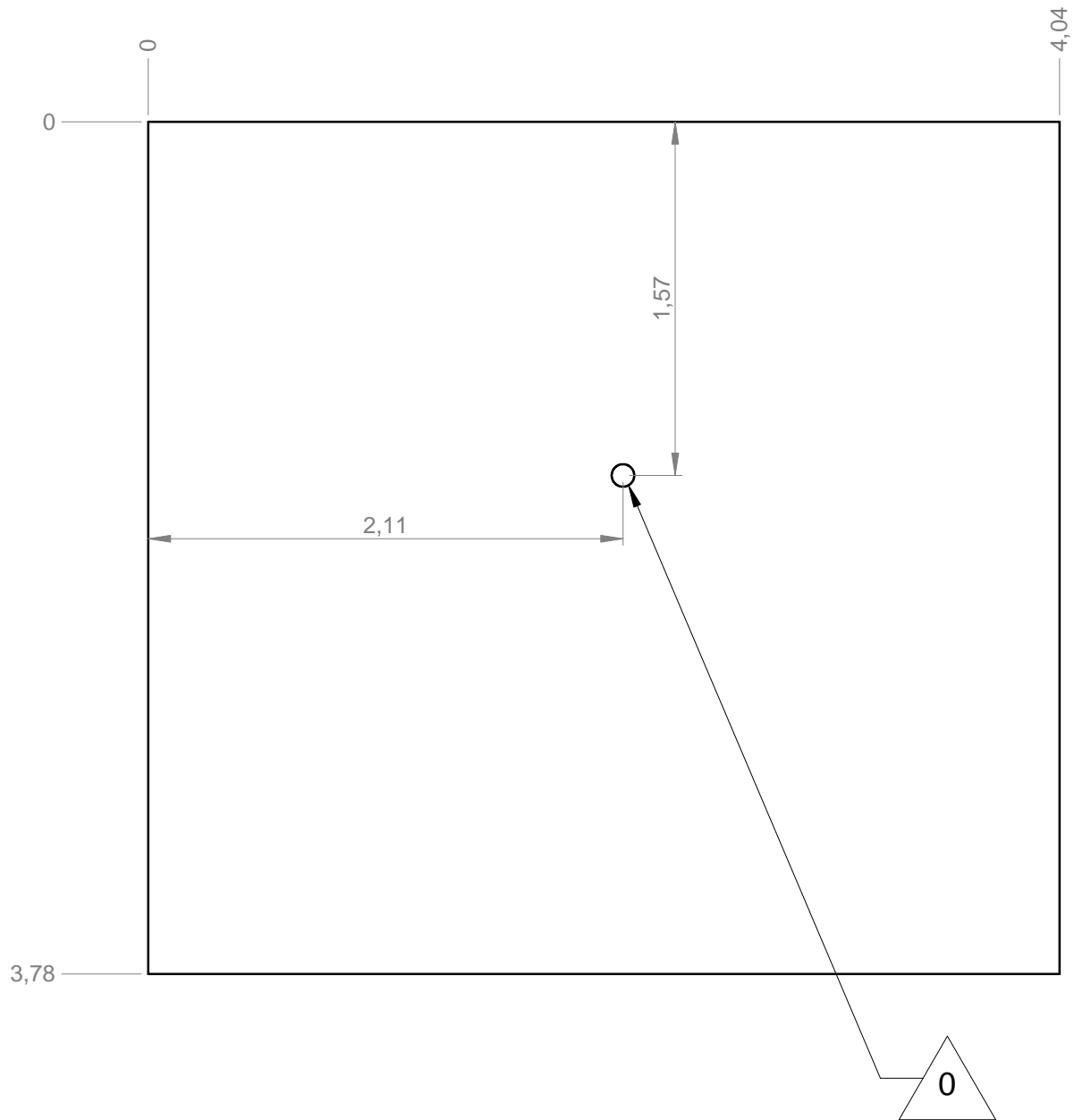
Sol souple
 Wetpour
 Caucho continuo
 Synthetischer Fallschutz
 Gietvloer

13 m²

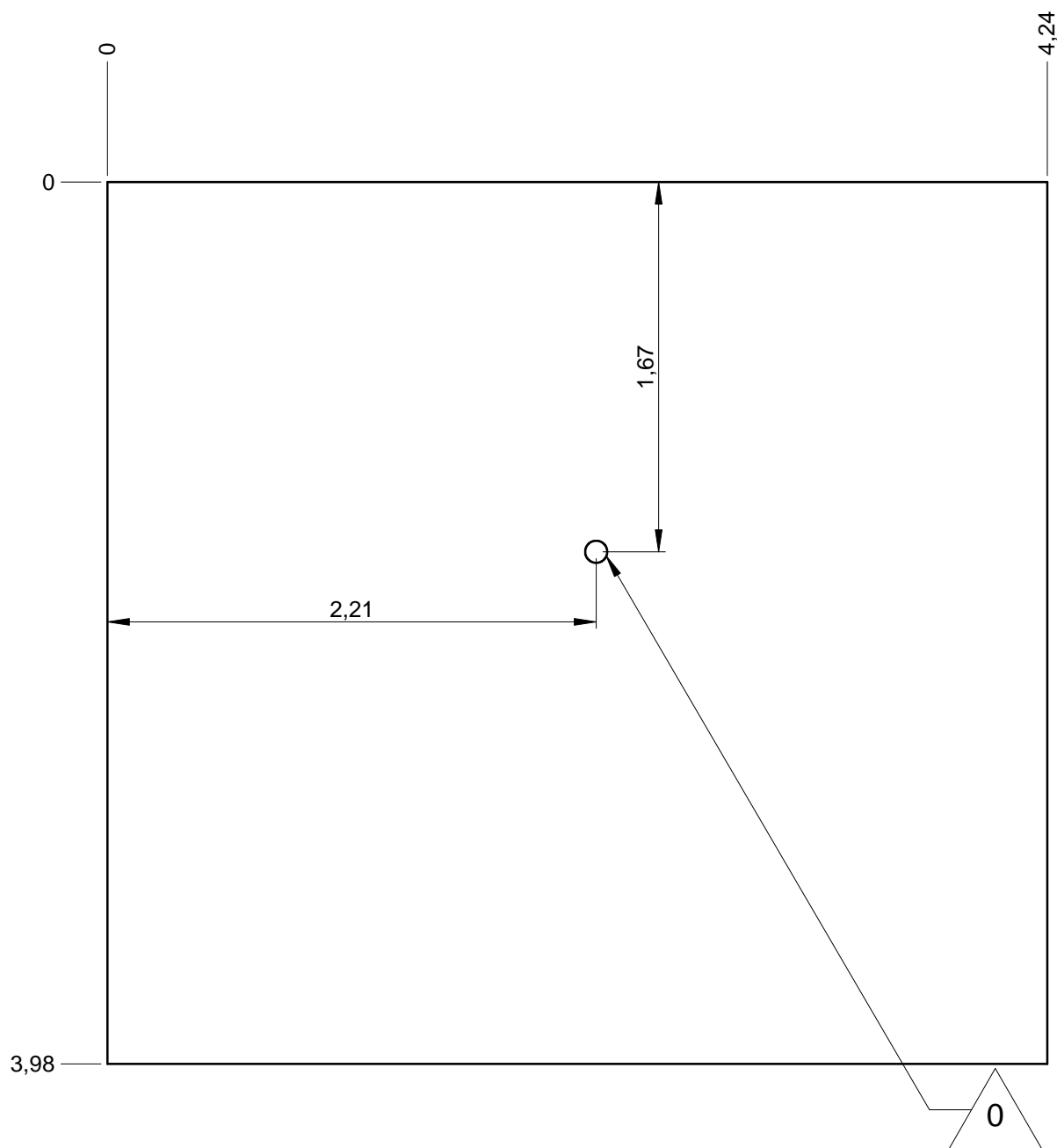


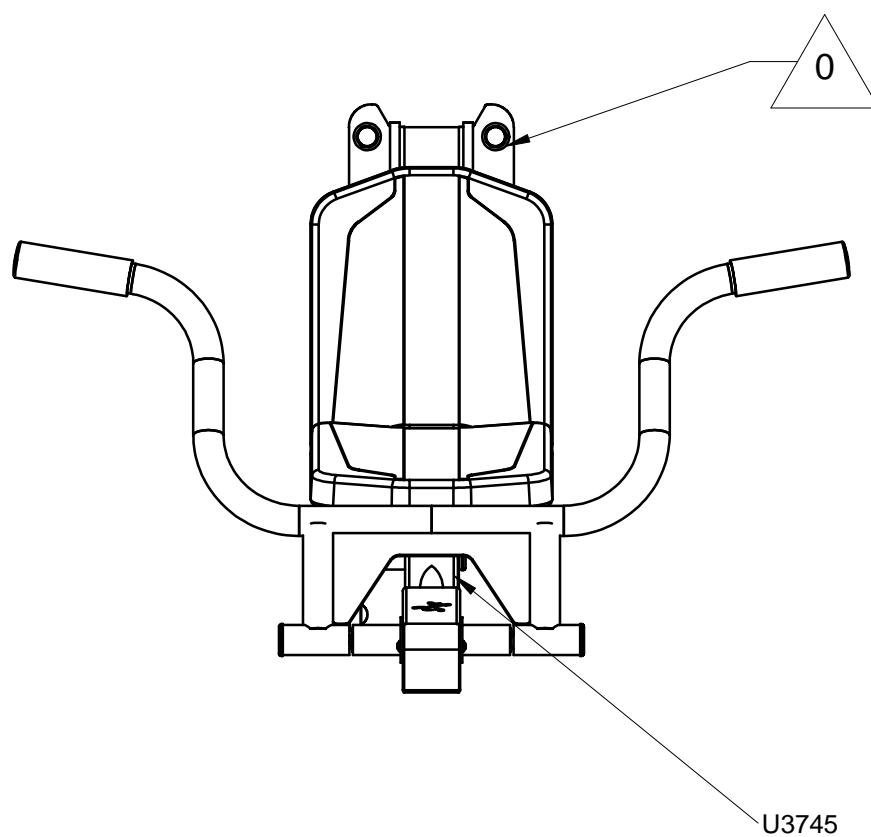
— Dalle béton
Concrete pad
Solera de hormigon
Beton Bodenplatte
Betonnen bodemplaat

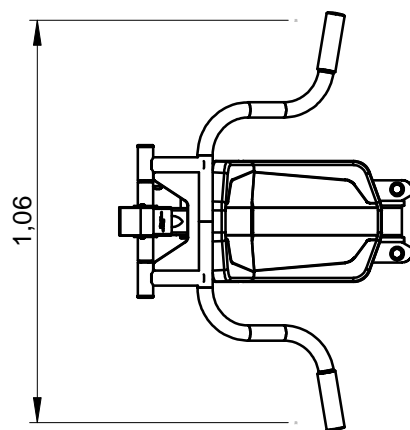
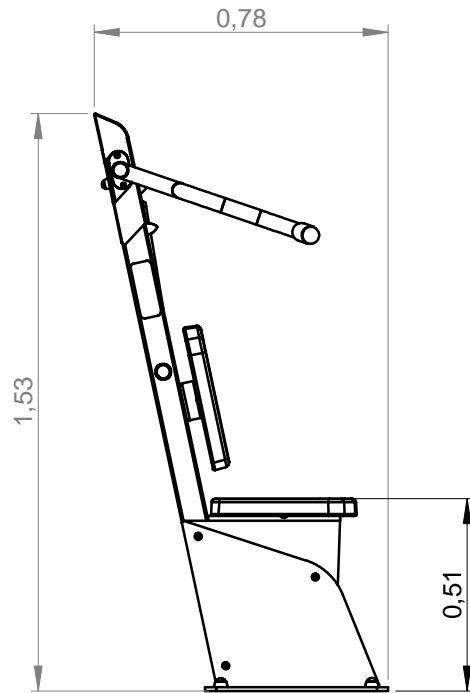
15.7 m
15 m²



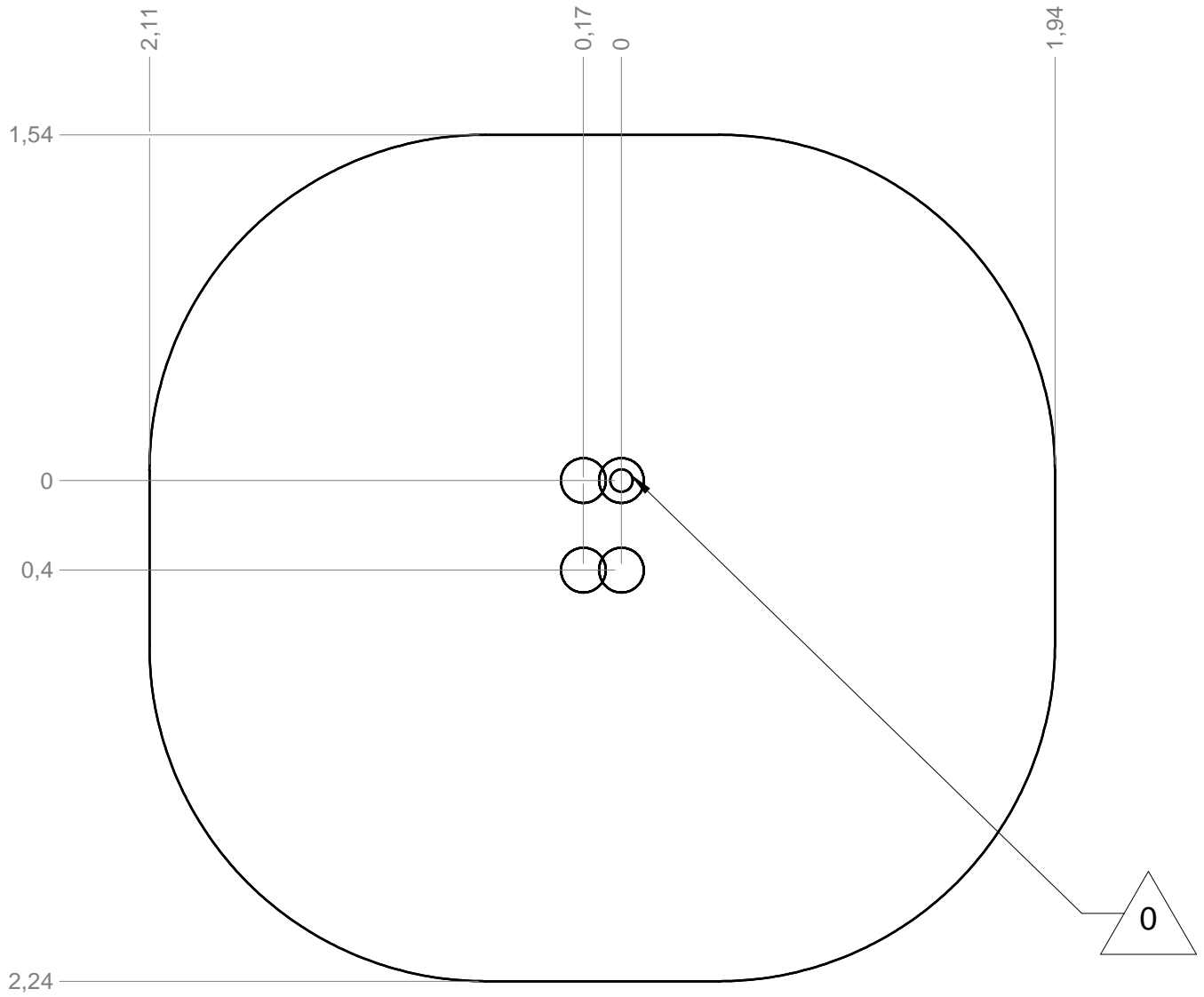
— Sol fluent
 Loos partucule material 16.5 m
 Arenero
 Loses Bodenmaterial 17 m²
 Los bodemmaterial







Implantation
 Footing plan
 Implantación
 Fundamentplan
 Funderingstekening



 <p>x1</p>	 <p>2H</p>	 <p>RD14M10</p>
--	---	--



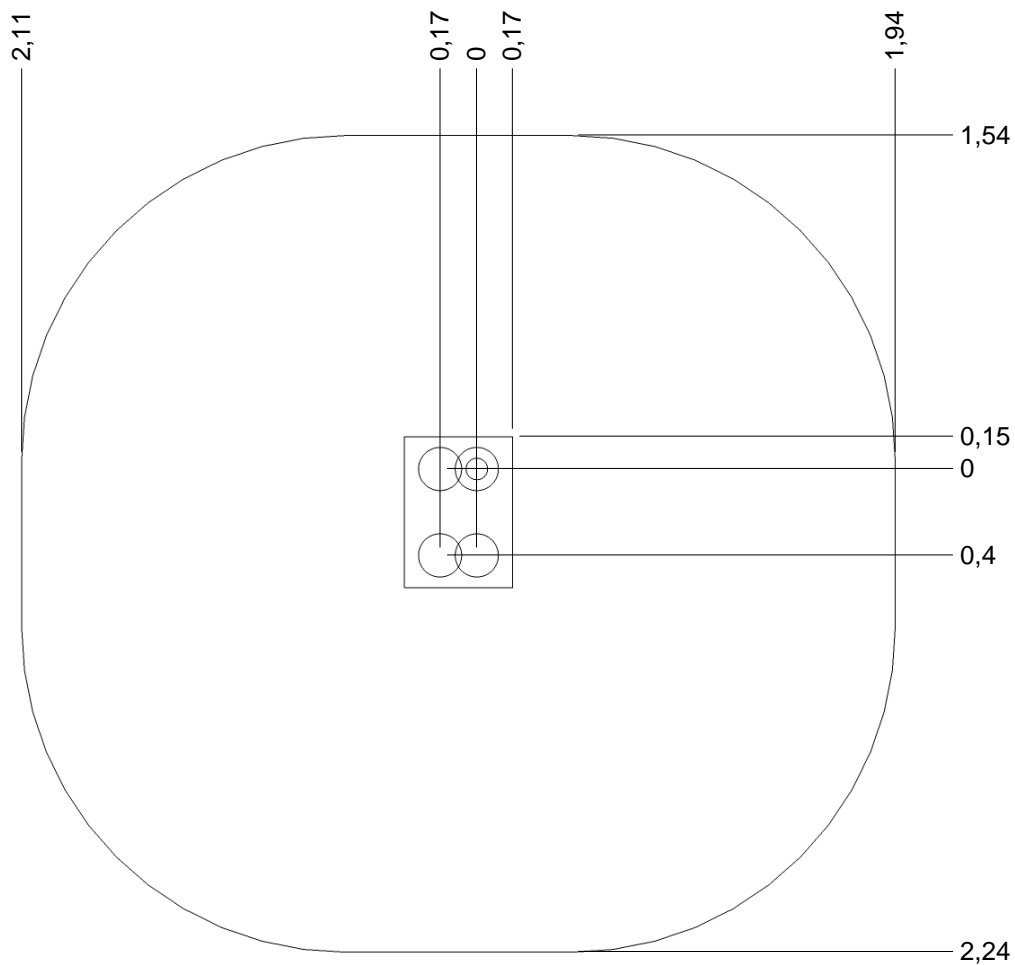
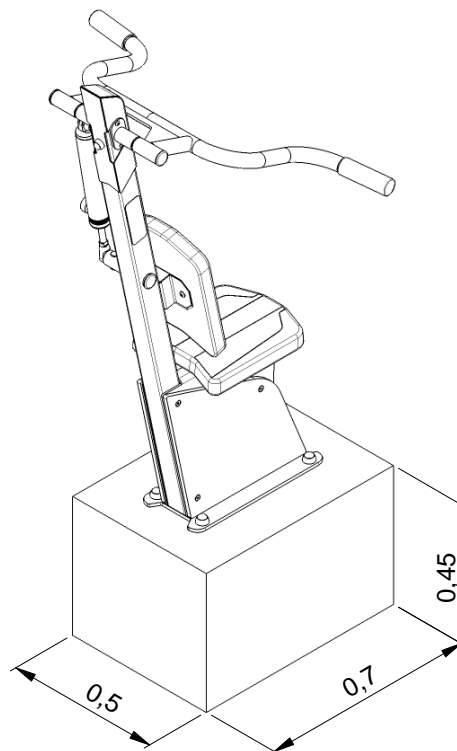
378 Kg

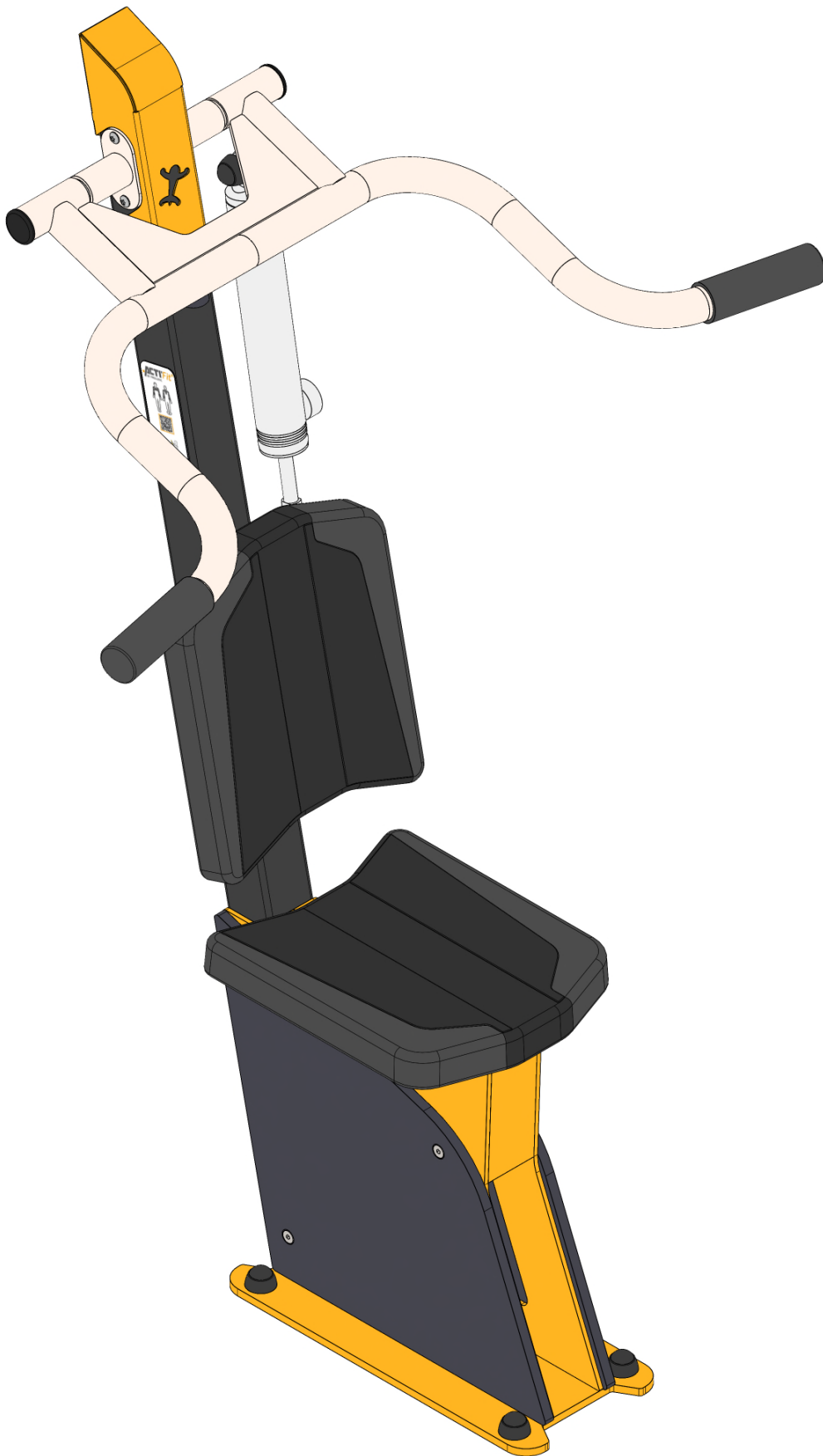


0,16 m³



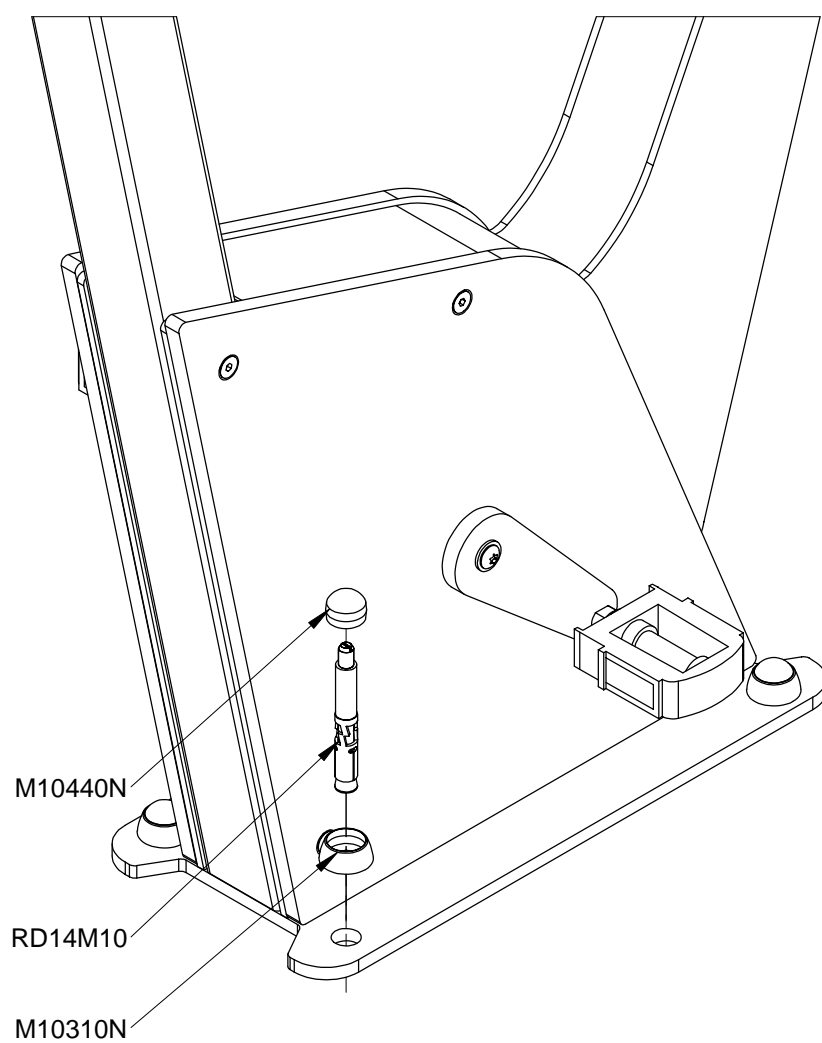
L : 0,7m
l : 0,5m
H : 0,45m

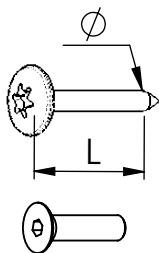




Réf	Qté
G3783B	1

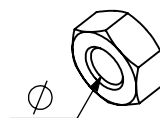
B





VBT 6 x 30
 \varnothing \uparrow L (mm)

VFHC



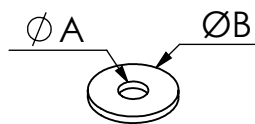
VEC M10
 \varnothing



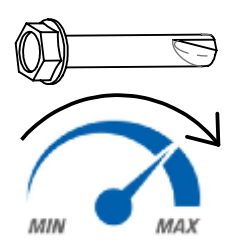
VEF

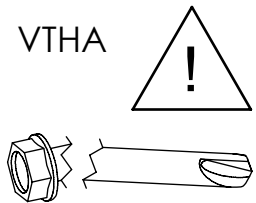


VEB



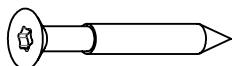
VR6x18
 $\varnothing A$ $\varnothing B$



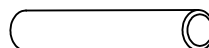
VTHA 

1000 - 1800 tr/min
 Vitesse de rotation
 Rotation speed

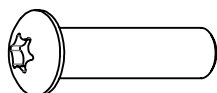
14 N.m
 Couple de rupture
 Torque of break



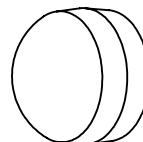
VWT



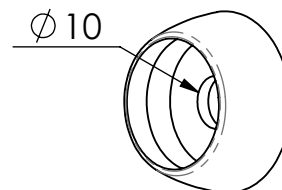
VGC



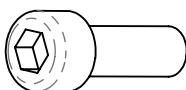
VCBHC



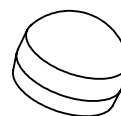
M10 440N



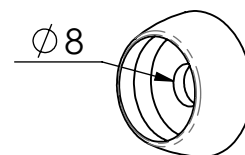
M10 310 N



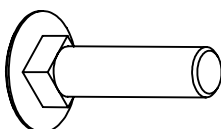
VBTR



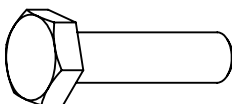
M8440N



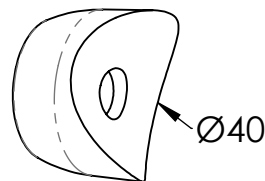
M8310N



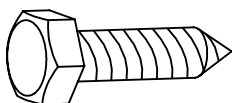
VTRCC



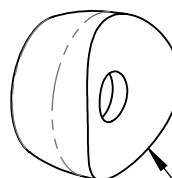
VTH



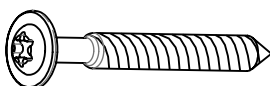
MI2503



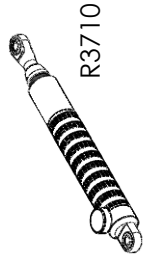
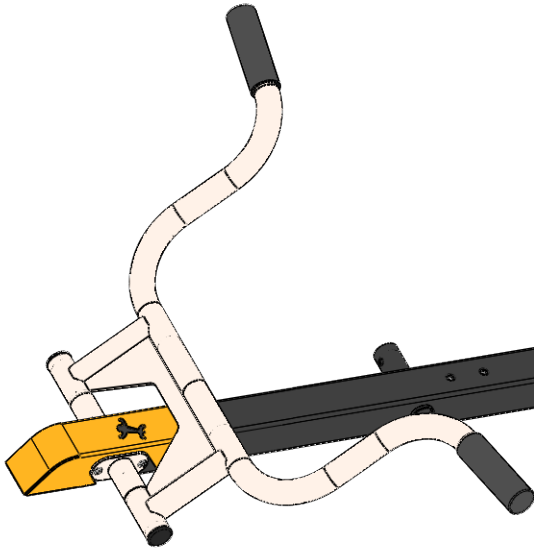
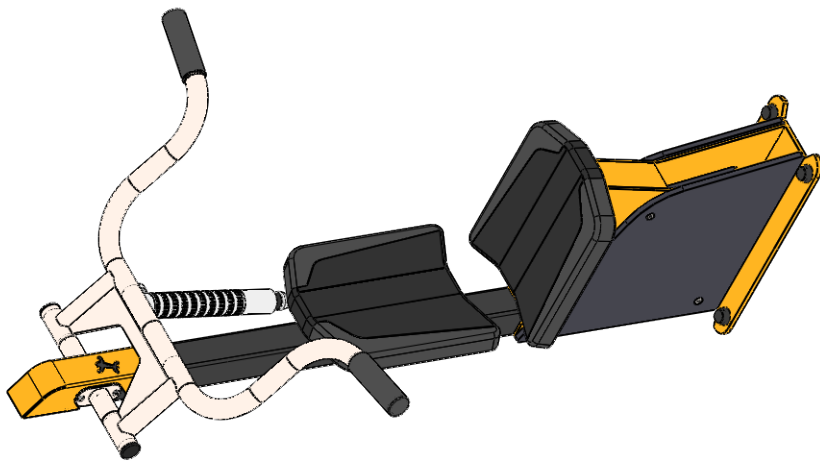
VTF



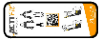
MI2701



VBT



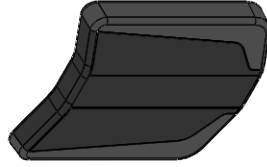
R3710



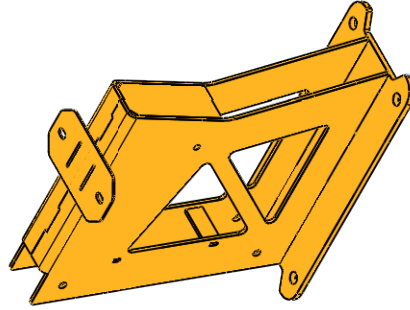
SA3783



LI37234RAL1028

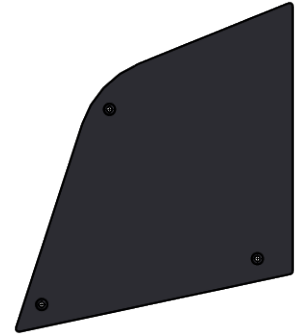


M3704

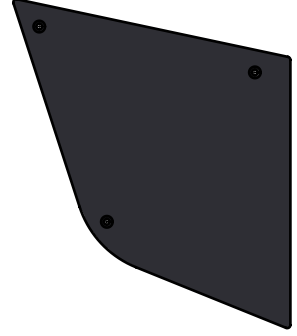


LGP37207RAL1028

U3745

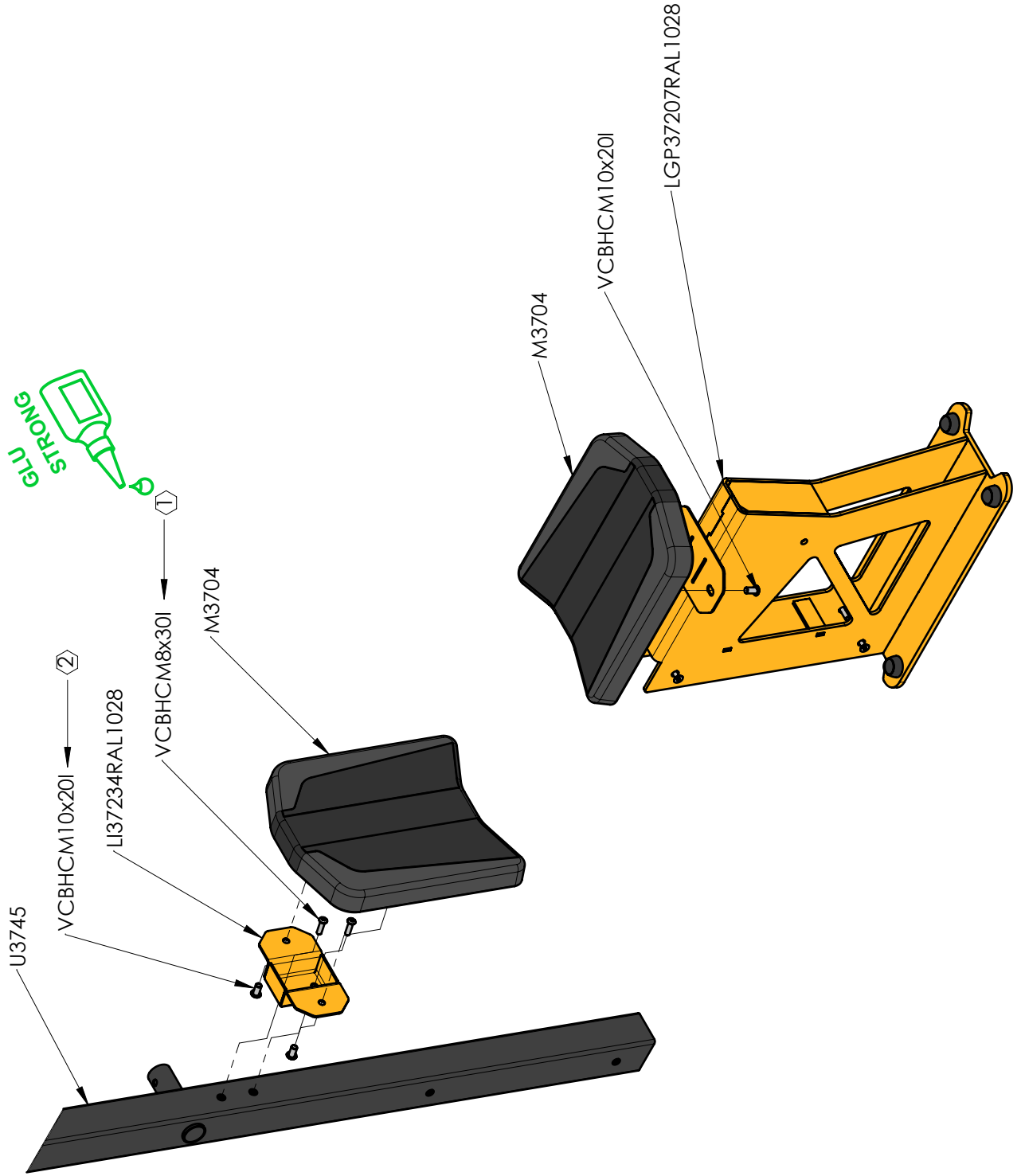


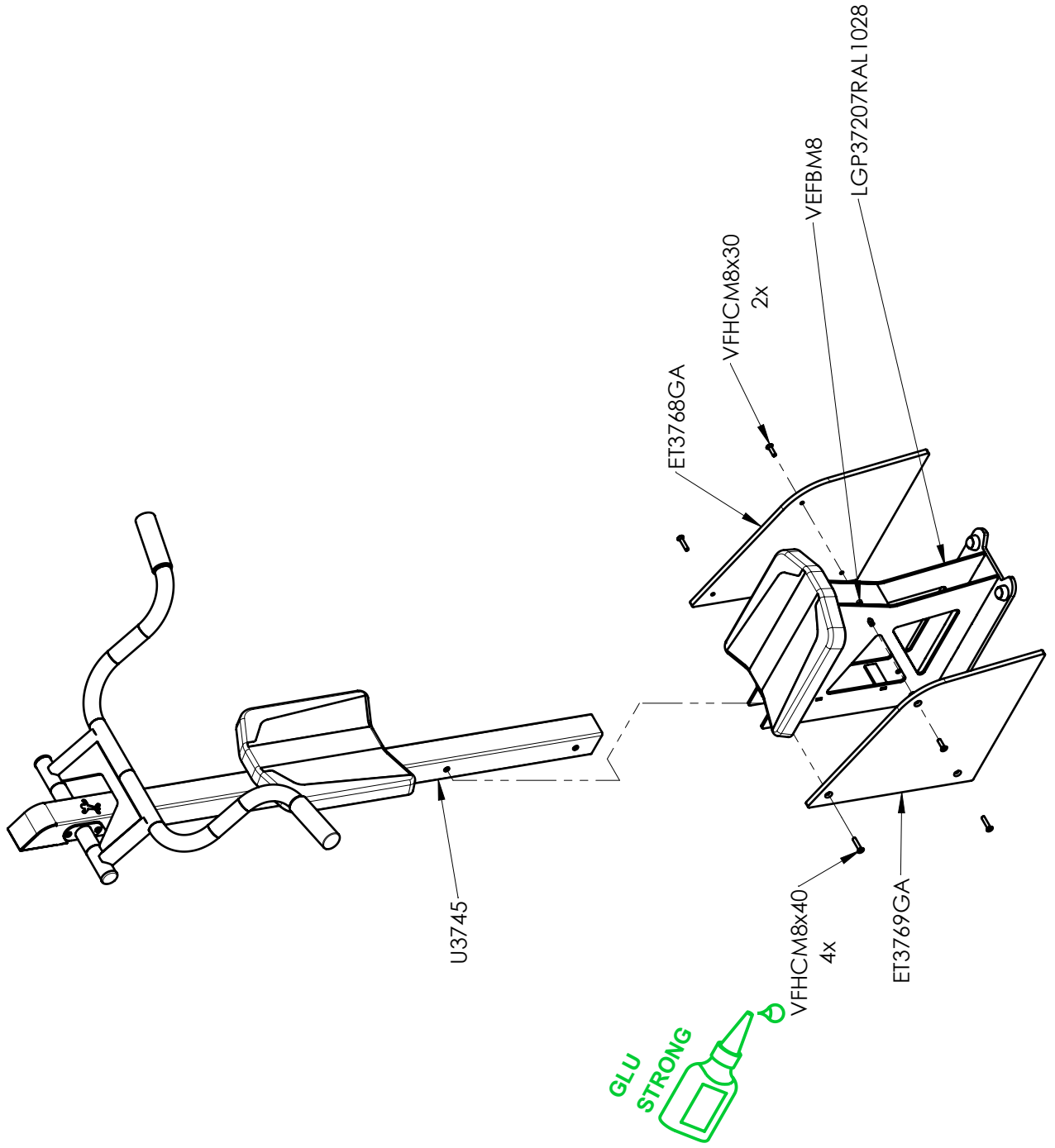
ET3769GA

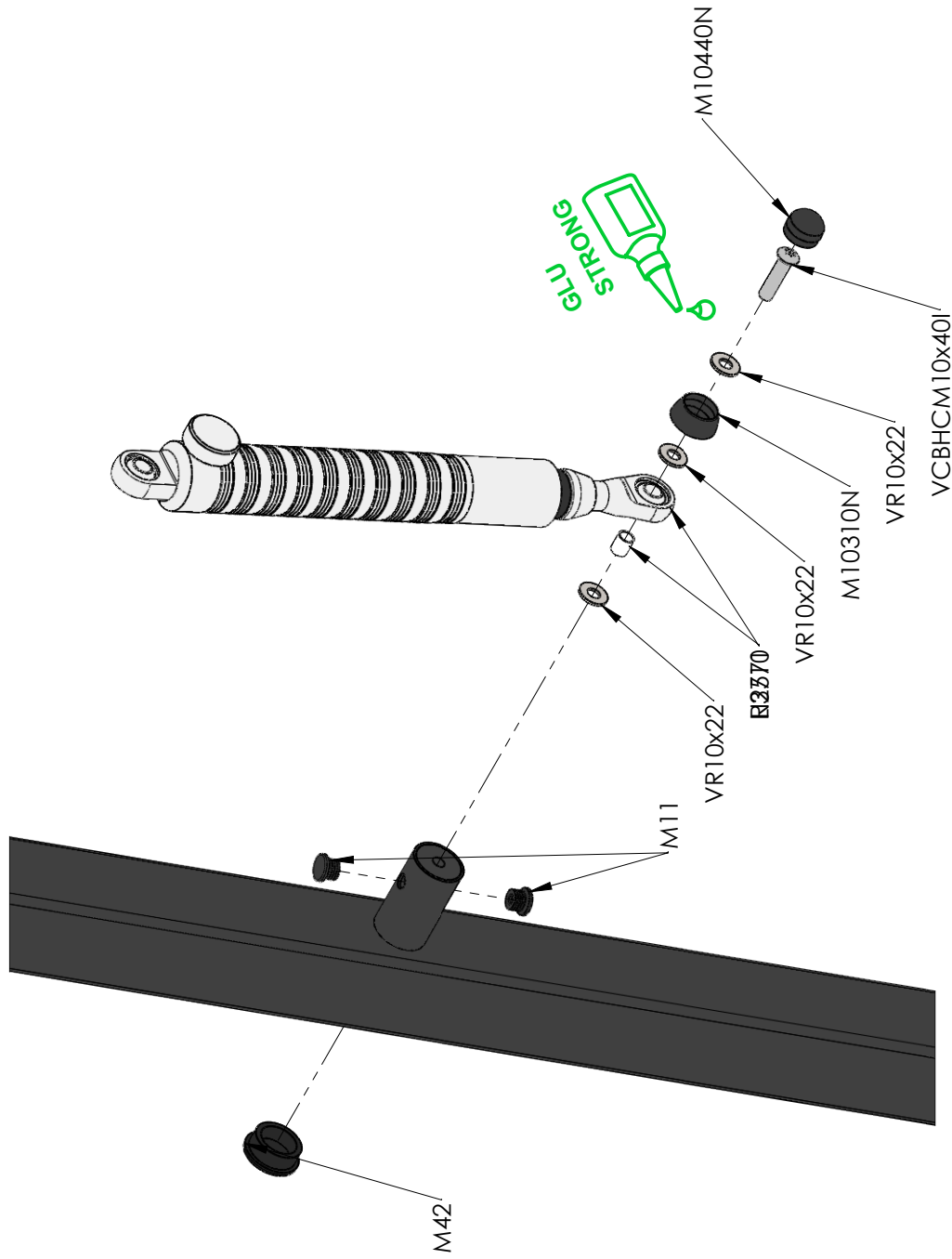


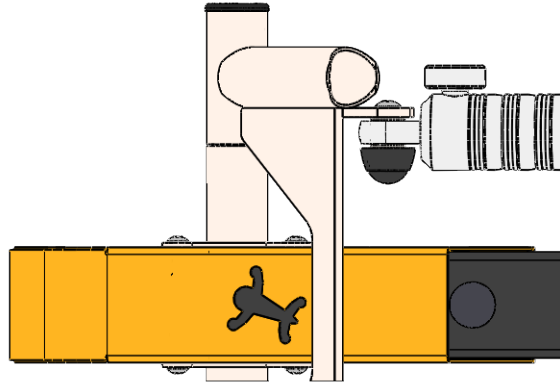
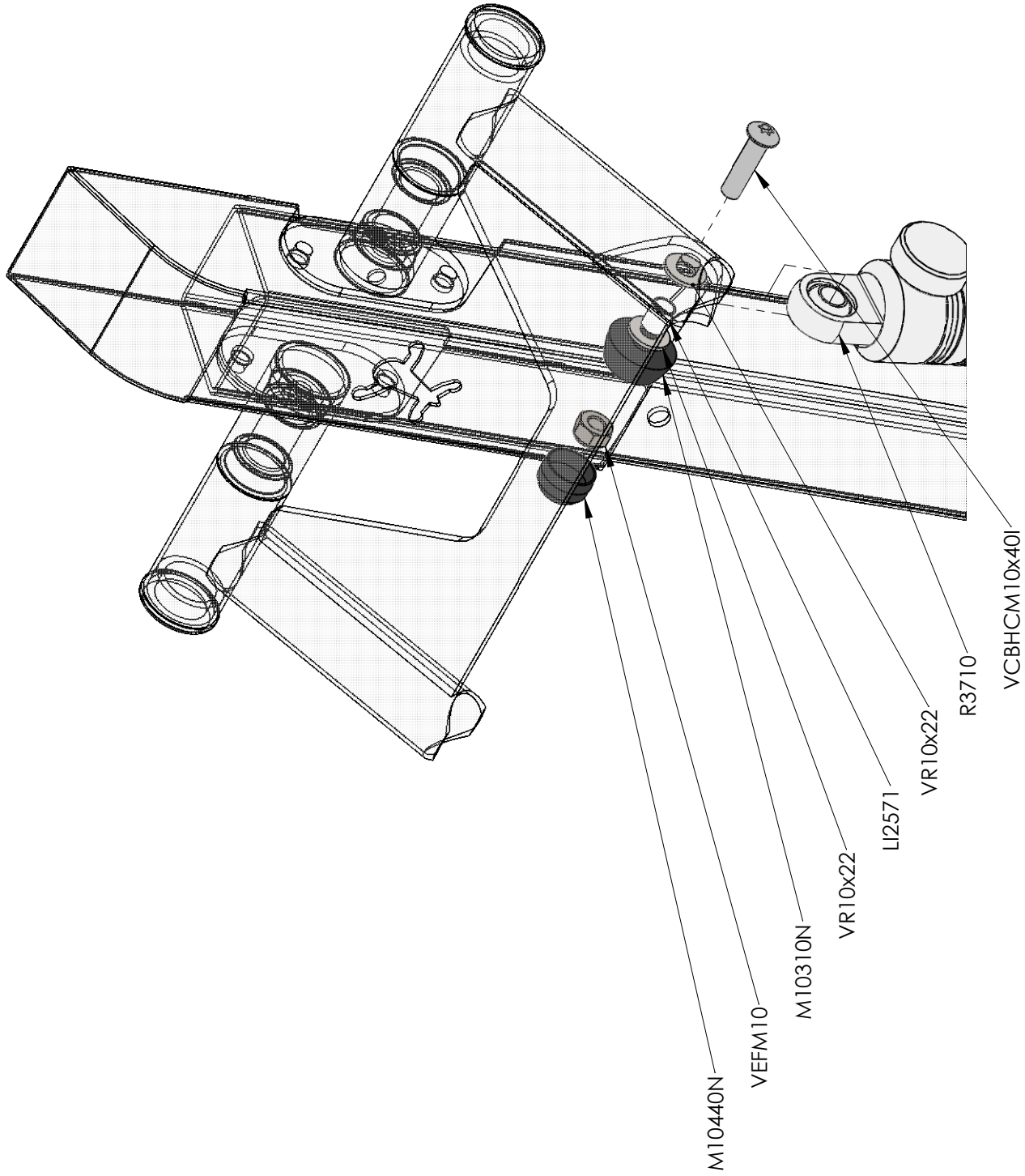
ET3768GA

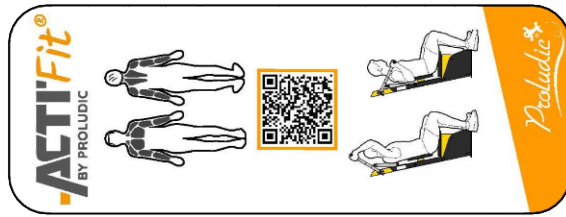
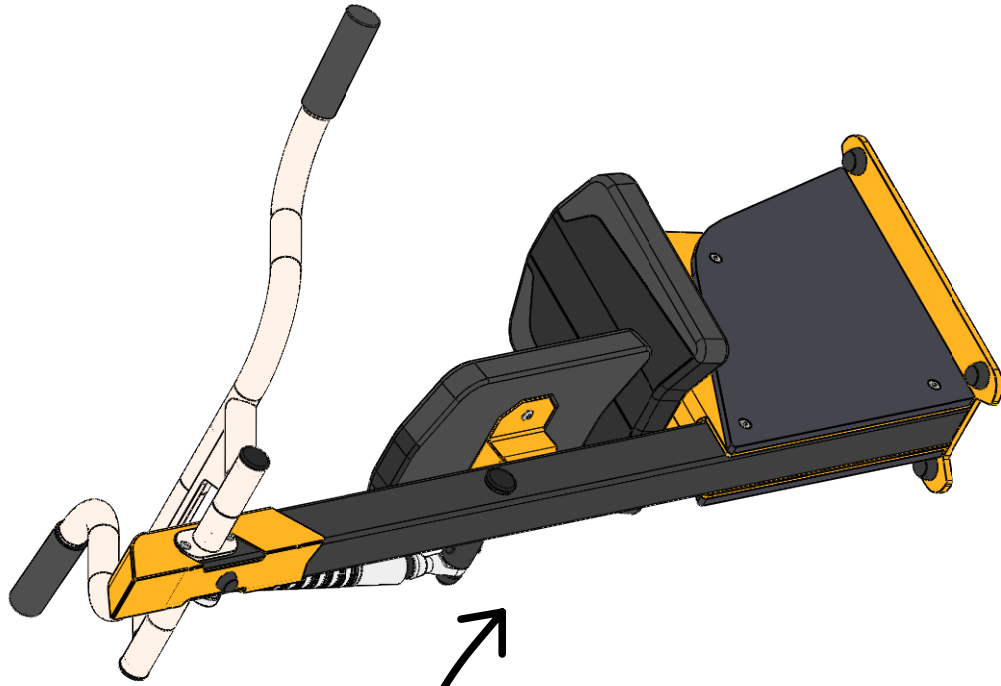
Réf	Qté
ET3768GA	1
ET3769GA	1
LGP37207RAL1028	1
LI2571	2
LI37234RAL1028	1
M11	2
M42	1
M3704	2
M10310N	6
M10440N	6
R3710	1
RD14M10	4
U3745	1
VCBHCM8x30I	2
VCBHCM10x20I	4
VCBHCM10x40I	2
VEFBM8	2
VEFM10	1
VFHCM8x30	2
VFHCM8x40	4
VR10x22	5











SA3783